

Бесконтактные защитные выключатели дверей серии SSR22

SSR22 Серия

Бесконтактный защитный выключатель двери - это устройство безопасности, предназначенное для контроля состояния открытия/закрытия подвижного защитного механизма, такого как дверь защитного ограждения, защитная крышка. В бесконтактных выключателях серии SSR22 используется технология RFID, обеспечивающая повышенную безопасность и конфиденциальность; Датчик и актуатор могут быть с универсальным или уникальным типом кодирования; Малые размеры для удобства установки.



Характеристики продукта

- Перекрестная самопроверка: периодическая двойная взаимная проверка для повышения безопасности.
- Независимые дублирующие выходы: предотвращение угрозы безопасности, вызванной отказом одного контура.
- Функция магнитного удержания: сила магнитного удержания может достигать 15 Н, что позволяет заменить дверной магнит.

Технические характеристики

Стандарты	ISO 13849-1 IEC 61508-1 IEC 61508-2 IEC 61508-3
Напряжение питания	24 В DC $\pm 15\%$
Мощность	<1 Вт
Время риска	50 мс
Время отклика	50 мс
Удерживающая сила магнита	>15 Н
Рабочая частота	1 Гц
Безопасный выход (OSSD)	Транзисторный выход PNP / NPN, ток нагрузки менее 200 мА, остаточное напряжение менее 1 В (за исключением падения напряжения, вызванного удлинением кабеля), ток утечки менее 1 мА;
Защитная цепь	Защита от перенапряжения, защита от обратной полярности питания и защита от перегрузки по току
Режим кодирования	Универсальное кодирование / уникальное кодирование
Степень защиты	IP65
Размер корпуса	48*30 мм
Вибрационная стойкость	Частота 10Гц~55Гц, Амплитуда 0,35 \pm 0,05 мм, 20 раз по направлениям X, Y и Z
Рабочая температура окр. среды	-10°C...+55°C (без замораживания)
Температура хранения	-30°C...+70°C (без замораживания)
Рабочая влажность окр. среды	При температуре 20°C, влажность не более 85%

▶ Расшифровка маркировки (на примере: SSR22-11P)

SSR22-11P

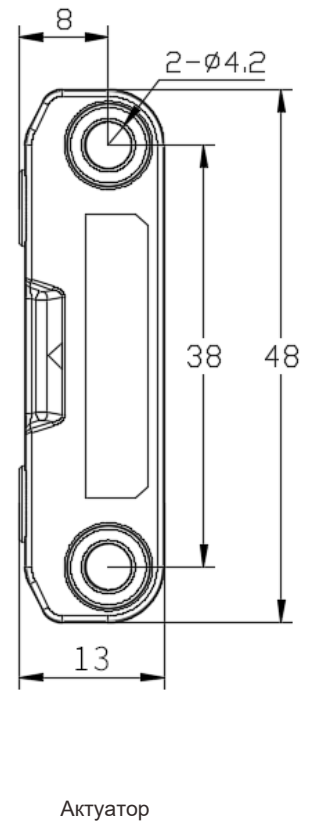
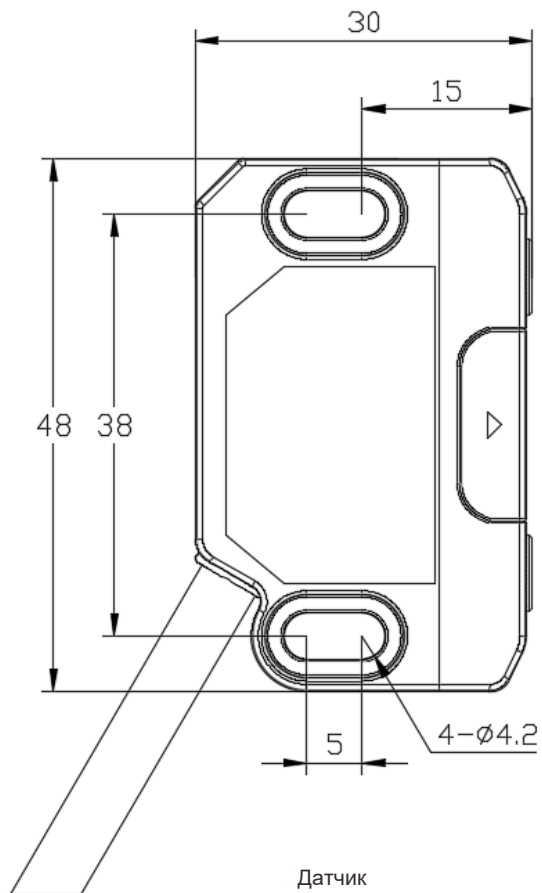


Объяснение типа					
	Выход безопасности	Каскадная функция	Функция EDM	Функция сброса	Доп. функции
Минимальное	●				
Стандартное	●	●			
Расширенное	●	●	●	●	●

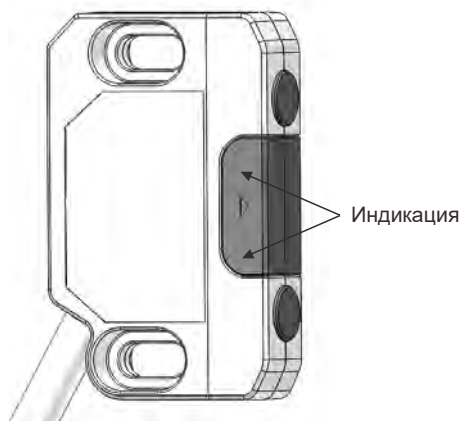
▶ Модели

Модель	Тип	Структура выхода	Тип кодирования
SSR22-00N	Минимальное	NPN	Универсальная кодировка
SSR22-01N			Уникальная кодировка
SSR22-00P		PNP	Универсальная кодировка
SSR22-01P			Уникальная кодировка
SSR22-10N	Стандартное	NPN	Универсальная кодировка
SSR22-11N			Уникальная кодировка
SSR22-10P		PNP	Универсальная кодировка
SSR22-11P			Уникальная кодировка
SSR22-20N	Расширенное	NPN	Универсальная кодировка
SSR22-21N			Уникальная кодировка
SSR22-20P		PNP	Универсальная кодировка
SSR22-21P			Уникальная кодировка

Габаритные размеры



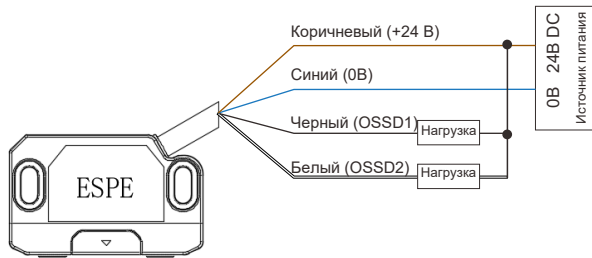
Индикация



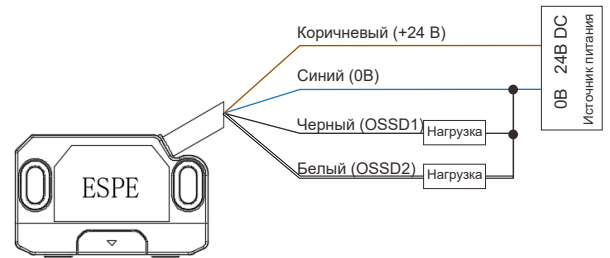
Статус	Индикация
Ошибка EEPROM/ ошибка SPI	Красный индикатор мигает с частотой 4 Гц
Ошибка вывода/ ошибка EDM	Красный индикатор мигает с частотой 1 Гц
Ошибка напряжения	Двойная вспышка красного света
Уникальный код без аналогов	Красный и зелёный индикатор мигают поочередно с частотой 4 Гц
Отсутствие ошибок, без RFID, на выходе	Красный индикатор горит постоянно
Отсутствие ошибок, с RFID, с каскадом, ожидание сигнала сброса	Зелёный индикатор мигает с частотой 4 Гц
Отсутствие ошибок, с REID, без каскада	Зелёный индикатор мигает с частотой 1 Гц
Отсутствие ошибок, с REID, ошибка каскадного сигнала	Двойная вспышка зелёного света
Отсутствие ошибок, соответствие всем требованиям, выходная мощность	Зелёный индикатор горит постоянно

Схема подключения

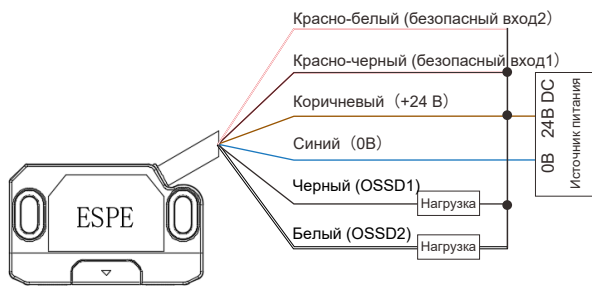
SSR22-0 Минимальное исполнение (NPN)



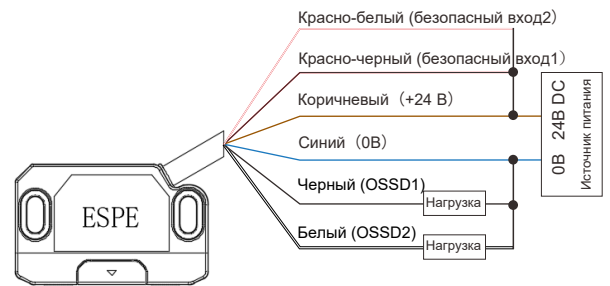
SSR22-0 Минимальное исполнение (PNP)



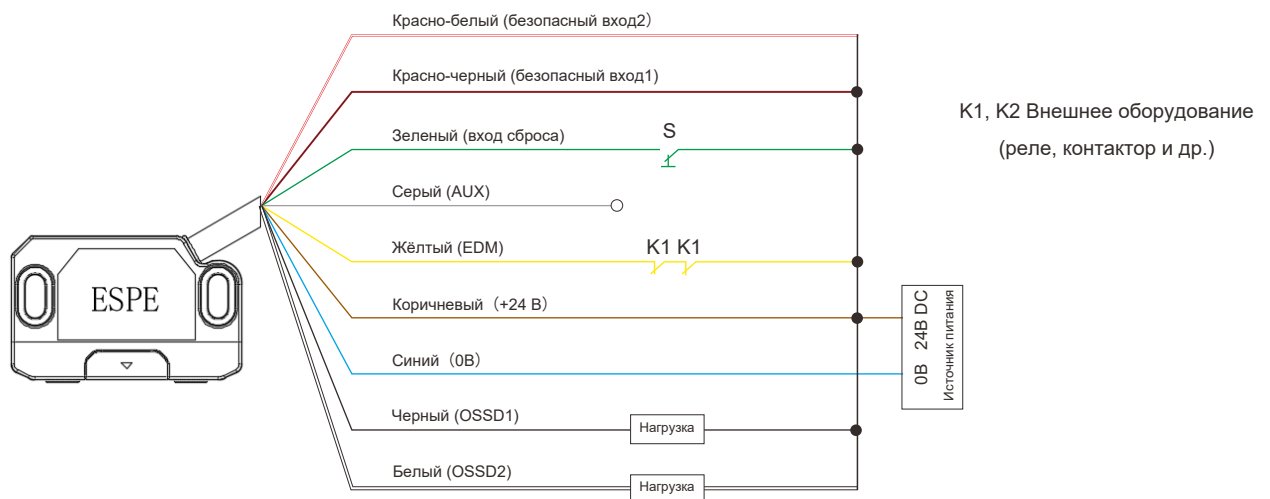
SSR22-1 Стандартное исполнение (NPN)



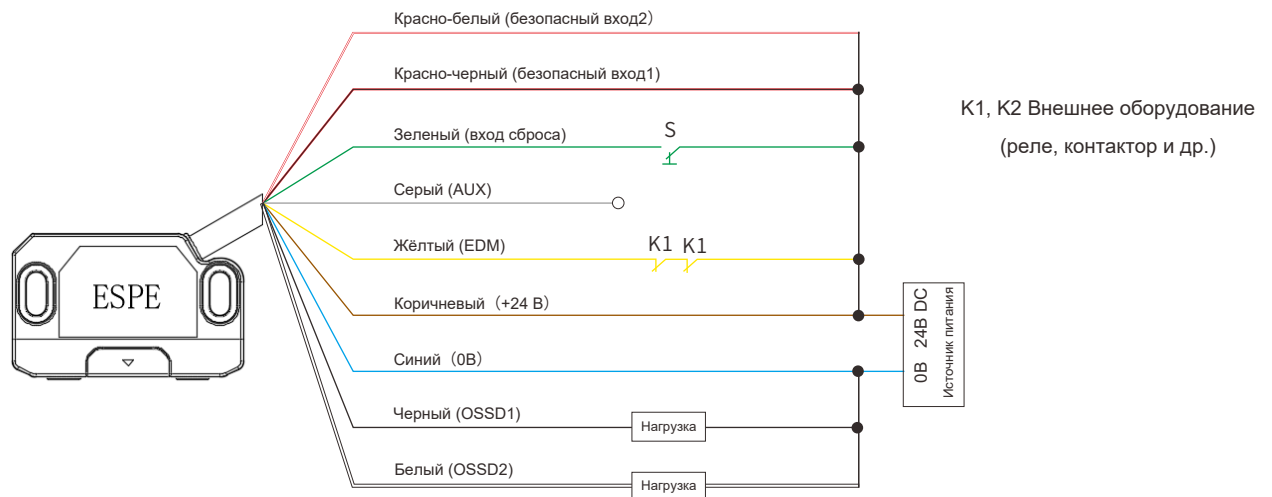
SSR22-1 Стандартное исполнение (PNP)



SSR22-2 Расширенное исполнение (NPN)



SSR22-2 Расширенное исполнение (PNP)



Цвет провода	Функция	Объяснение подключения
Коричневый	+ питания	Подключите положительный полюс +24В
Синий	- питания	Подключите отрицательный полюс 0В
Чёрный	Безопасный выход 1	Подключите ПЛК или другой интерфейс управления с защитным входом
Белый	Безопасный выход 2	
Красно-черный	Безопасный вход 1	Без каскада: Подключение питания +24В DC
Красно-белый	Безопасный вход 2	С каскадом: Подключить вход безопасности выключателя (сигнал OSSD1 и OSSD2)
Жёлтый	Контроль EDM	Контроль внешнего реле или электромагнитного клапана
Зелёный	Сброс	Подключение кнопки сброса
Серый	Дополнительный выход	Подключение ПЛК